

Aan-afvoertafels

Aanvoertafel voor doorschuifmachine, R>L, spoelbak, afvalgat, 1400 mm

ARTIKEL _____

MODEL _____

NAAM _____

SIS _____

AIA _____



865310 (BHHPTBH14R)

Aanvoertafel 1400 mm Re>Li
spoelbak, afvalgat en
spatwand

Omschrijving

Product Nr.

Aanvoertafel van 1400x745x900 mm voor doorschuif afwasmachine. Vervaardigd van roestvrijstaal AISI304. Blad in gladde uitvoering met naadloos ingeperste korfgeleiding en met naar beneden omgezette randen. Spoelbak van 500x400x300 mm, naadloos ingelast in het blad en voorzien van een afvoerplug en een roestvrijstalen overlooppijp en 2 " afvoerplug. Een afvoer afsluiter wordt standaard niet meegeleverd. Naast de spoelbak een stortgat Ø160 mm, met uitneembare rubber afslagring. Één korte zijde voorzien van een vlakke koppelrand voor het ophangen van de tafel aan de afwasmachine. Roestvrijstalen spatwand, naadloos bevestigd achter op de tafel, met naar voren omgezette kopzijden. Pootstel van roestvrijstalen buis 40x40 mm met roestvrijstalen stelvoeten.

Uitvoering

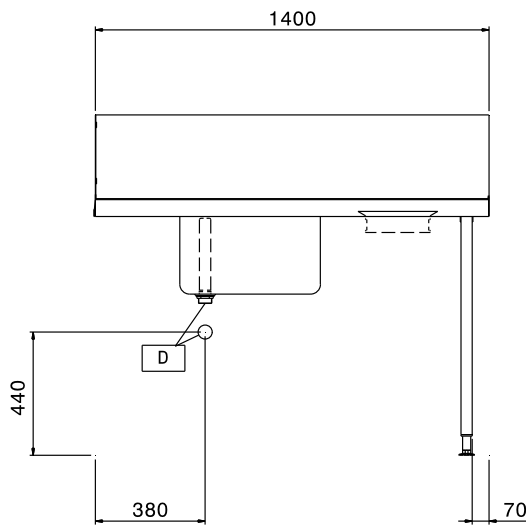
- Wordt ongemonteerd geleverd, is eenvoudig zelf te monteren.
- Geschikt voor afwasmachinekorven van 500x500 mm.
- Optioneel uit te voeren met een vlak onderschap en een voorspoel handdouche.

Constructie

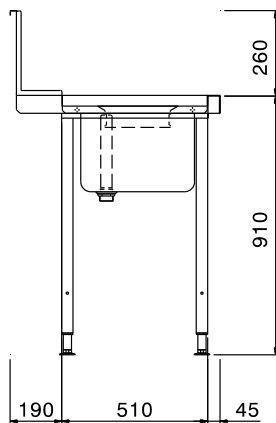
- Roestvrijstalen stelvoeten (instelbaar +50/-50 mm) voor het instellen van de juiste werkhoogte en om ervoor te zorgen dat het lekwater terug de afwasmachine in loopt.
- Uitgevoerd met een afvalgat met rubber afslagring.
- De spatwand voorkomt water lekkage.
- Diepe anti-drip profielen, volledig gesloten voor veilig spoelen en eenvoudige reiniging.
- Alle oppervlakken zijn glad en gepolijst uitgevoerd.
- De 40x40 mm poten zijn van roestvrijstalen buis AISI304.
- Een spoelbak van 700x500x300 mm is op aanvraag leverbaar.
- Volledig van roestvrijstaal 1.4301 (AISI304).
- Gekoppeld aan één zijde tegen de afwasmachine en geplaatst op een pootstel aan de andere zijde.

Goedkeuring

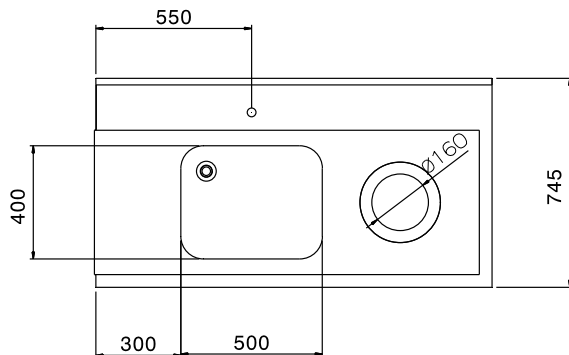
Front aanzicht



Zij aanzicht



Boven aanzicht


Water

Afvoer aansluiting
 865310 (BHHPTBH14R) 2"

Algemene gegevens

Externe afmetingen, lengte 1400 mm
 Externe afmetingen, breedte 745 mm
 Externe afmetingen, hoogte 1170 mm
 Gewicht, netto 12 kg
 Spoelbak afmetingen 500x400x300h

Doorvoer richting: van Rechts naar Links

Optionele accessoires

- BODEMSCHAP voor aanvoertafel, 1400 PNC 865353
- VLOERBEVESTIGING voor 2 vierkante poten PNC 865386
- KUNSTSTOF SIFON 2" voor enkele spoelbak PNC 895313